

青少年体育锻炼习惯养成影响因素的模型构建与分析

褚昕宇^{1, 2}, 肖焕禹¹

(1.上海体育学院 休闲学院, 上海 200438; 2.上海工程技术大学 体育教学部, 上海 201620)

摘 要: 运用文献资料、德尔菲、层次分析、问卷调查等研究方法, 以社会生态系统理论为依据, 构建青少年体育锻炼习惯影响因素理论模型。运用二阶验证性因子分析对实测数据与理论模型的适配度进行验证, 最终构建出由个人、家庭、学校与社会因素 4 个二级指标以及 25 个三级指标组成的青少年体育锻炼习惯养成影响因素结构模型。进一步分析发现, 各因素对青少年体育锻炼习惯养成的影响存在着年龄和性别差异。其中, 男生明显优于女生; 年龄越小, 受到个人、家庭因素的影响越明显; 随着年龄的增长, 受到社会因素的影响越明显; 16~18 岁年龄段受学校因素影响达到峰值, 但随年龄增长逐步降低。由此提出依据年龄和性别影响因素作用特点的干预措施, 以期促进青少年体育锻炼习惯的养成。

关 键 词: 体育锻炼习惯; 影响因素; 模型验证; 社会生态系统理论; 青少年

中图分类号: G812.45 文献标志码: A 文章编号: 1006-7116(2020)03-0116-08

Teenager physical exercise habit formation influencing factor model establishment and analysis

CHU Xin-yu^{1, 2}, XIAO Huan-yu¹

(1. School of Leisure Sport, Shanghai University of Sport, Shanghai 200438, China;

2. Department of Physical Education, Shanghai University of Engineering Science, Shanghai 201620, China)

Abstract: By using research methods such as literature survey, Delphi method, level analysis and questionnaire survey, based on the social ecological system theory as the basis, the authors established a teenager physical exercise habit influencing factor theoretical model. The authors verified the degree of adaptation of the measured data and the theoretical model by applying second order confirmatory factor analysis, and ultimately established a teenager physical exercise habit influencing factor structural model consisting of such 4 level 2 indexes as individual, family, school and social factors, and 25 level 3 indexes. Through further analysis, the authors found that various factors' influence on teenager physical exercise habit formation had age and gender differences. In which, boy students were obviously better than girl students; the younger the age, the more obvious the influence of individual and family factors; as the age grew, the influence of social factors became more obvious; at the ages of 16-18, the influence of family factors reached the peak, but gradually decreased as the age grew. Therefore, the authors put forward intervention measures suggested according to the working characteristics of age and gender influencing factors, hoping to promote teenager physical exercise habit formation.

Key words: physical exercise habit; influencing factor; model verification; social ecological system theory; teenager

经常参加体育锻炼, 有助于改善肌肉骨骼与心血管系统的健康和功能, 防止衰老导致的认知能力下降, 减少抑郁和焦虑的症状, 促进个人保持健康的体质^[1], 因此积极参加体育锻炼, 养成良好的个人锻炼习惯十

分重要。早期的锻炼行为理论研究主要关注锻炼者个人水平的影响因素, 因而提出了诸如健康信念模型、计划行为理论、自我效能理论和跨理论模型等具有深刻影响的理论模型^[2]。这些理论主要以理性决策为基

收稿日期: 2020-01-02

基金项目: 国家社科基金青年项目(17CTY019); 上海体育学院获上海市大文科学术新人项目(XSXR2013012)。

作者简介: 褚昕宇(1982-), 女, 副教授, 博士研究生, 研究方向: 体育运动与健康管理。E-mail: anitaxy@126.com

础,认为人们只要意识到锻炼的益处,就会产生参与锻炼的意向、动机,从而进行有规律的体育锻炼^[3]。然而迄今为止,依据这些理论设计的行为干预措施都没有有效扩大锻炼者的范围并取得长期而持久的效果^[4],积极的运动认知并未发现直接促进儿童青少年活动水平的作用^[5]。另外,社会生态模型由于纳入了环境因素对于个体的影响,它的提出促使对锻炼行为的研究从个人水平跃升到多层次的总体水平,并由于表现出更好的干预效果,受到了研究者的广泛关注^[6-7]。

前人对青少年体育锻炼行为的研究中,有研究选取了个人、家庭、学校、社区、政策5个维度作为模型的二级指标^[8],或只考虑了个人、家庭、学校3个维度的影响^[9],也有研究者将体育健身分为环境、行为、效果3个维度^[10],而新近研究又分别从学校、家庭、人际、社区4个维度对锻炼意愿的影响因素进行了探讨^[11]。鉴于此,本研究以社会生态理论为基础,运用层次分析法(AHP),分别从个人、家庭、学校和社会4个维度,构建出青少年体育锻炼习惯养成影响因素理论模型。运用二阶验证性因子分析对实测数据与理论模型的适配度进行验证,最终构建出由个人、家庭、学校与社会因素4个二级指标以及25个三级指标组成的青少年体育锻炼习惯养成影响因素结构模型。

此外,前人在研究中普遍认为各因素中运动意愿、体育价值观、家庭经济条件、学校、朋友、社区的影响较为重要^[8-11],但这些研究中并未讨论各因素之间的关系及其重要性差异。尽管有研究强调了不同性别之间的差异^[8],或模型的可解释性随青少年的年龄增长而增加^[10],但这些研究对不同性别、不同年龄影响因素的差异未形成一致的观点,因而有必要进行更深入的研究。本研究随后进一步分析发现,各因素对青少年体育锻炼习惯养成的影响存在着年龄和性别差异。在此基础上提出依据年龄和性别影响因素作用特点的策略,为促进青少年体育锻炼习惯养成提供理论支撑和实践指导。

1 研究方法

1.1 文献资料法

应用WOS数据库查询相关习惯与锻炼习惯养成文献对影响锻炼习惯形成的理论模型进行文献综述,在模型验证和机制分析中应用相关文献予以佐证。以“体育锻炼习惯”为主题在CNKI中进行相关文献检索,检索时间为2018年7月19日,对文献中简讯、报刊报道进行了剔除,选择的期刊文献、硕博学位论文等733条导出数据条文献的全部信息(文献题目、作者、关键词、摘要等)以备数据处理和分析。运用CiteSpaceIII(V.5.0.R1.SE)对搜得关键词进行Pathfinder

分析聚类分析呈现, $Q=0.670$, $MS=0.792$ 。国内学者对体育锻炼习惯的研究中,发现在对于锻炼习惯的研究中“体育锻炼习惯”为出现频次最多的关键词,“体育锻炼”“习惯养成”“影响因素”“体育教学”“体育习惯”和“终身体育”均为频次较高的关键词。用高频关键词在CSSCI文献内检索,收集到关于体育锻炼习惯养成影响因素研究的代表性文献,通过文献研究初步确定底层各维度的框架设计,构建青少年体育锻炼习惯养成影响因素模型(以下简称理论模型)。

1.2 德尔菲法

运用德尔菲法进行了3轮专家调查:第1轮2018年6月,访谈10名专家(教授3名,副教授3名,特级教师2名,一级教师2名),基于《国际体力活动问卷(IPAQ)》中促进和影响体育锻炼习惯养成因素的参考条目编制专家咨询问卷^[12-13]开放式列出条目,依照理论模型,剔除重合的和相近的条目,形成了影响青少年参加体育锻炼因素的80个条目,其中*b*代表个人层面共有24条,*c*代表家庭层面共有20条,*d*代表学校层面共有18条,*e*代表社会层面共有18条。第2轮2019年2月,对上述10名专家网络发放专家咨询问卷,访谈过程中请专家对已有的80条因素,按照个人、家庭、学校和社会选择分配至4个模块中,采用李克特五级分值法进行专家调研,依据专家对影响因素的评分,剔除3分以下的低分选项,保留32个条目形成《问卷》,用于理论模型的权重赋值。第3轮2019年3月,请10位专家对《问卷》的准则层4个模块(个人、家庭、学校和社会)和指标层32个条目的重要性按照1~9分值的判断标准打分,用于构建理论模型。

1.3 层次分析法

本研究所构建的理论模型按照目标层、准则层和指标层分层排列。同时通过系统的一致性检验可以对专家打分是否符合逻辑进行二次校准。运用Yaahp10.3软件分别对指标层条目和权重构建相应的表单数据结构,在确定相应的判断矩阵后,进行指标间的层次总排序或层次单排序,经过AHP处理即可得到各指标的权重系数。表1显示矩阵一致性检验结果可以接受,专家对理论模型中的权值和模型的一致性进行检验,认为模型的一致性可以被接受。基于专家对个条目相对重要性的判断输入软件,得到AHP分析结果,对影响体育锻炼习惯养成各因素的权重赋值。

表1 各层级指标的专家一致性

层级	条目	CR	λ_{max}
目标层	体育锻炼习惯养成	0.056	4.150
准则层	个人	0.056	8.549
准则层	家庭	0.079	8.775
准则层	学校	0.034	8.331
准则层	社会	0.059	8.584

1.4 问卷调查法

应用《自我报告习惯指数量表》(以下简称《量表》)和《问卷》对青少年人群进行调查。问卷采用 5 级评分法进行赋值,按每个变量的影响程度进行赋分。采用问卷星软件进行网络和微信端的发放,网上完成收集。

自我报告习惯指数(SRHI)是一种通用的自我报告工具,用于评估习惯强度^[14-15]。它由一个词干(行为 X 是某样东西)组成,后面是 12 个条目。这 12 个条目评估了习惯的各个方面,包括缺乏意识和有意识意图,缺乏控制,心理效率和自我认同感。为适应特定的行为或环境,本研究将问卷加入的 X 行为设置为参与体育锻炼行为,在项目 7 中选择文献中普遍采用的每周锻炼 2~3 次作为体育锻炼习惯的描述内容。《量表》内部可靠性检测的克隆巴赫 α 系数为 0.961。《问卷》信度检测的克隆巴赫 α 系数为 0.972,其中个体、家庭、学校和社会层面分别为 0.944、0.916、0.918 和 0.930。

根据青少年的生理和心理发展特点,一般将青少年界定为 13~25 岁^[16]。因此,本研究选取上海某大学、内蒙古某大学、某市第一中学(初中部、高中部)、某职业学院、某外语实验中学 13~25 岁在校学生进行问卷调查。2019 年 5 月发放《量表》和《问卷》进行调查,共回收问卷 1 261 份。根据重复选项原则和明显错误选项问卷进行剔除保留有效问卷 1 021 份,其中男生 405 份,女生 616 份(见表 2)。

表 2 调查对象人口学特征($\bar{x} \pm s$)

指标	男生	女生
身高/cm	175.37±14.28	162.98±5.94
体重/kg	76.40±28.54	59.54±24.87
BMI	23.53±5.68	24.25±3.72
自述睡眠评分(1~10)	7.77±1.95	7.84±1.92
自述健康程度(1~10)	8.06±1.78	7.95±1.64

1.5 验证性因子分析

为进一步验证理论模型的科学性和解释性,运用二阶验证性因子分析对实测数据和理论模型进行验证:(1)实测青少年被试数据。实测青少年群体问卷($n=1 261$)经数据筛查获得 1 021 份有效问卷用于模型验证;(2)将得到的问卷用 SPSS24.0 进行数据处理计算相关性,信效度检验;(3)根据模型绘制结构模型验证图;(4)运用 AMOS24.0 对数据与理论模型适配度进行验证。采用最大似然估计法,模型适配度指标参考吴明隆^[17]提出的判断标准。

2 结果与分析

2.1 理论模型构建与优化

基于 10 位专家对《问卷》的准则层 4 个模块和指

标层 32 个条目的重要性按照 1~9 分值的判断标准打分,将相应的分值输入 Yaahp10.3 软件,得到 AHP 分析结果,对影响体育锻炼习惯养成各因素的权重赋值。依据理论模型的权值高低,判断准则层中个人层面是首要因素,社会层面是第二要素,而学校和家庭层面对于青少年形成体育锻炼习惯的影响程度依次递减,构成理论模型(见表 3)。

表 3 理论模型的构成与权重

准则层	权重	指标层	权重	代码
个人	0.435 2	参与体育活动主动性	0.082 3	b_1
		享受乐趣、舒解压力	0.077 0	b_2
		结交朋友、拓展社交	0.309 1	b_3
		个人健身意识	0.053 5	b_4
		实现目标的满意感	0.037 9	b_5
		避免运动中受伤	0.061 1	b_6
		积极的自我评价	0.156 0	b_7
		体育活动乐趣	0.218 5	b_8
家庭	0.101 2	父母喜欢体育活动	0.232 2	c_1
		父母体育知识与运动习惯	0.226 3	c_2
		家庭体育锻炼气氛	0.221 3	c_3
		家庭经济条件	0.047 4	c_4
		祖辈承担生活照顾	0.059 3	c_5
		亲人的交流与支	0.040 5	c_6
		父母受教育程度	0.062 3	c_7
		父母对子女时间的管理	0.111 7	c_8
学校	0.133 8	学校的活动场地条件	0.305 7	d_1
		参加学校的体育社团	0.215 2	d_2
		同伴们参与体育锻炼	0.123 3	d_3
		学业压力	0.042 6	d_4
		体育老师指导水平	0.124 8	d_5
		学校健康档案	0.032 9	d_6
		学校健康教育课程	0.056 1	d_7
		体育教师教学理念	0.098 7	d_8
社会	0.329 8	参加社区的体育社团	0.080 0	e_1
		每天乘车路程	0.105 8	e_2
		体育健身信息获得渠道	0.044 9	e_3
		商业健身中心	0.046 4	e_4
		政府大型体育活动	0.086 7	e_5
		健身教练指导	0.057 3	e_6
		城市运动设施易得性	0.257 1	e_7
		政府对运动的推广程度	0.321 7	e_8

2.2 SRHI 得分与准则层相关性分析

在理论模型准则层 4 个模块中,个人层面以 0.435 的权重排在首位,表明个人层面一直以来都是影响青少年体育锻炼习惯养成的首要因素。而个人层面的重要性可以通过主动参与体育锻炼的内部动机、体育锻炼的满意感、自我效能等理论进行解释,故上述影响因素也在青少年锻炼动机形成过程中有着重要作用。对准则层各个模块进行相关性分析后发现,个人模块与 SRHI 得分的 PCC 为 0.795,显著高于家庭、学校、社会模块与 SRHI 得分的 PCC,表明理论模型中准则层 4 个模块均能较好地预测青少年体育锻炼习惯养成

情况, 其中个人层面在青少年体育锻炼习惯养成中的作用尤为重要(见表 4)。

表 4 SRHI 得分与准则层相关性分析

	SRHI	个人	家庭	学校	社会
SRHI	1				
个人	0.795 ¹⁾	1			
家庭	0.504 ¹⁾	0.601 ¹⁾	1		
学校	0.504 ¹⁾	0.652 ¹⁾	0.658 ¹⁾	1	
社会	0.481 ¹⁾	0.574 ¹⁾	0.671 ¹⁾	0.754 ¹⁾	1

1)P<0.01

2.3 模型验证

结构方程模型分析需要数据服从正态分布。本研究运用 SPSS24.0 对数据进行正态检验, 发现数据个人模块峰度的绝对值在 0.052~0.308 之间, 偏度的绝对值在 0.042~0.324 之间; 家庭模块峰度的绝对值在 0.024~0.313 之间, 偏度的绝对值在 0.035~0.176 之间; 学校模块峰度的绝对值在 0.021~0.127 之间, 偏度的绝对值在 0.009~0.370 之间; 社会模块峰度的绝对值在 0.025~0.328 之间, 偏度的绝对值在 0.002~0.180 之间。正态检验表明所测得的数据符合正态分布, 适合进行二阶验证性因子分析。

由于 32 个条目的理论模型拟合指标并不理想, 需要对其进行进一步修正。如图 1 所示, 删除因子载荷相对较低但修正指标卡方值较高的 7 个条目, 包括 b_6 、 b_7 、

c_5 、 c_6 、 d_1 、 d_6 和 e_2 , 得到 25 个条目的结构模型, 随后假设 e_7 与 e_8 、 e_{11} 与 e_{12} 、 e_{15} 与 e_{16} 、 e_{16} 与 e_{17} 具有共变关系, 修正后进一步提高模型拟合度。如表 5 所示, 修正后模型卡方与自由度比值在可接受的范围内(小于 5), RMSEA 值为 0.061, 模型适配合理, GFI 值为 0.907(大于 0.9), 表明模型可以接受, 模型的回归系数有效, 能够较好反应各个影响因素之间的关系。

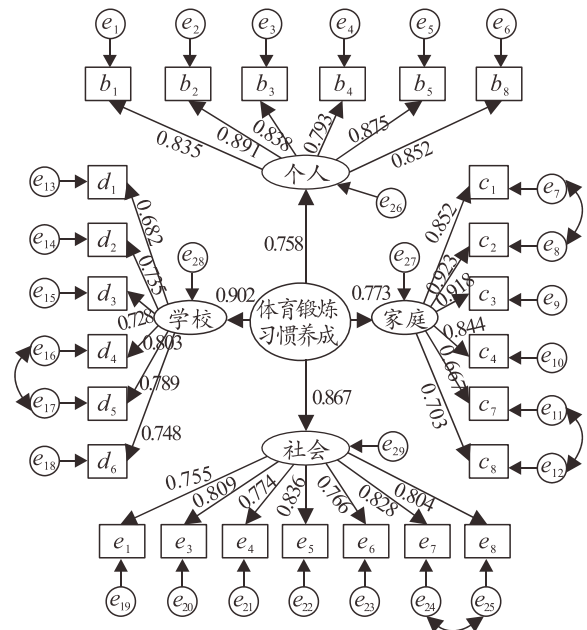


图 1 结构模型验证图

表 5 结构模型拟合指标

模型	χ^2	df	χ^2/df	RMSEA	CFI	NFI	IFI	TLI	GFI	AGFI	PGFI
32 个条目	3 592.819	460	7.810	0.082	0.879	0.864	0.879	0.870	0.785	0.754	0.684
25 个条目	1 274.751	267	4.774	0.061	0.953	0.941	0.953	0.947	0.907	0.887	0.745

如图 1 所示, 个人、家庭、学校和社会 4 个模块的标准化回归系数均大于 0.6, 表明这 4 个隐变量对体育锻炼习惯养成均具有较好的解释性。从各条目观测变量的载荷来看, 各条目的载荷均大于 0.5, 因此各条目的载荷均可以很好解释体育锻炼习惯养成。如果以大于 0.8 作为基线, 个人层面中结交朋友、拓展社交, 实现目标的满意感和体育活动乐趣; 社会层面中体育健身信息获得渠道, 政府大型体育活动, 城市运动设施易得性和政府对运动的推广程度; 家庭层面中父母是否喜欢体育活动, 父母体育知识和运动习惯, 家庭体育锻炼气氛和家庭经济条件, 都是载荷较大的影响因素, 因此也是影响青少年体育锻炼习惯养成的重要因素。

2.4 不同性别影响因素差异分析

进一步探讨青少年锻炼习惯影响因素的性别差

异, 通过 T 检验发现, 男、女生在锻炼习惯、个人因素、家庭因素、学校因素和社会因素中均表现出显著性差异(见表 6), 说明男、女生在参与体育锻炼的行为习惯方面, 男生优于女生的现状普遍存在, 这种性别差异也与国内外研究结果一致。

对不同性别的各条目影响因素进行 T 检验, 发现在个人因素中有 8 项, 家庭因素有 6 项, 学校因素有 7 项, 社会因素有 4 项表现出显著性差异($P < 0.05$), 男生得分均优于女生(见表 7), 说明影响不同性别参加体育锻炼的因素较多, 社会因素中差异因素不多, 原因推测是青少年感知到的社会影响因素大多相同, 而更多的个人和家庭等因素影响了不同性别体育锻炼。在城市运动设施易得性、参加社区体育社团等影响因素上, 男生优于女生, 并表现出显著性差异, 说明在

社会条件相同的条件下,男生能更好地获得城市运动设施、关注政府运动推广信息并较为主动地参与社区体育活动,这可能与其主观的运动承诺有关,也可能

与社会和学校的传统体育文化和观念固化有关。因此,上述结果提示如何通过进一步研究使更多的女生参加体育锻炼并形成习惯尤为重要。

表 6 不同性别各影响因素($\bar{x} \pm s$) *T* 检验

影响因素	男	女	<i>t</i> 值	Sig (双侧)
SRHI	39.269±10.877	34.213±9.686	7.769	0.000 ¹⁾
个人	57.440±9.843	53.701±9.043	6.242	0.000 ¹⁾
家庭	26.254±7.069	24.572±5.907	4.112	0.000 ¹⁾
学校	28.992±6.104	27.434±5.369	4.296	0.000 ¹⁾
社会	26.980±6.853	26.045±5.696	2.365	0.018 ²⁾

1) $P < 0.001$, 2) $P < 0.01$

表 7 不同性别影响因素各条目($\bar{x} \pm s$) *T* 检验

题项	男	女	<i>t</i> 值	Sig(双侧)	
个人	体育活动主动性	3.515±1.093	3.096±0.961	6.45	0.000 ¹⁾
	享受乐趣、舒缓压力	3.732±1.039	3.319±0.943	6.572	0.000 ¹⁾
	结交朋友、拓展社交	3.527±1.097	3.220±0.966	4.715	0.000 ¹⁾
	个人健身意识	3.717±1.007	3.317±0.969	6.349	0.000 ¹⁾
	实现目标的满意感	3.613±1.028	3.313±0.938	4.803	0.000 ¹⁾
	避免运动中受伤	3.645±0.975	3.481±0.874	2.801	0.005 ²⁾
	积极的自我评价	3.660±0.985	3.457±0.881	3.439	0.001 ¹⁾
	体育运动乐趣	3.729±1.006	3.424±0.897	5.057	0.000 ¹⁾
家庭	父母喜欢体育活动	3.426±1.090	3.253±0.926	2.712	0.007 ²⁾
	家庭经济条件	3.168±1.085	2.894(0.933)	3.366	0.001 ²⁾
	祖辈承担生活照顾	3.067±1.117	2.859±1.010	4.289	0.000 ¹⁾
	亲人的交流与支持	3.357±1.044	3.083±0.898	3.086	0.002 ²⁾
	父母受教育程度	3.291±1.075	3.076±0.939	5.226	0.000 ¹⁾
	父母对子女时间的管理	3.293±1.052	2.968±0.919	4.474	0.000 ¹⁾
学校	学校的活动场地条件	3.919±0.927	3.678±0.875	4.199	0.000 ¹⁾
	参加学校的运动社团	3.564±1.063	3.390±0.922	2.771	0.006 ²⁾
	同伴们参与体育锻炼	3.581±1.096	3.446±0.913	2.144	0.032 ³⁾
	学业压力	3.475±1.037	3.153±0.880	4.101	0.000 ¹⁾
	体育老师指导水平	3.717±0.997	3.491±0.865	3.837	0.000 ¹⁾
	学校健康教育课程	3.411±1.011	3.281±0.873	5.335	0.000 ¹⁾
	体育教师教学理念	3.739±0.979	3.500±0.858	2.185	0.029 ³⁾
	参加社区的体育社团	3.355±1.065	3.158±0.884	3.209	0.001 ²⁾
社会	体育健身信息获得渠道	3.387±1.006	3.236±0.863	2.559	0.011 ³⁾
	城市运动设施易得性	3.594±0.971	3.359±0.863	4.036	0.000 ¹⁾
	政府对运动的推广程度	3.527±1.051	3.403±0.875	2.041	0.041 ³⁾

1) $P < 0.001$, 2) $P < 0.01$, 3) $P < 0.05$

2.5 不同年龄段影响因素差异分析

对不同年龄段影响因素进一步分析后发现,不同年龄段的青少年在锻炼习惯($P < 0.001$)、个人因素($P < 0.001$)、家庭因素($P < 0.01$)和学校因素($P < 0.05$)方面均存在差异。个人和家庭因素在青少年低龄阶段的分数较高,而学校因素从 13~15 岁的较低水平到 16~18 岁达到峰值,说明学校对青少年的影响在高中时期可能最为关键,高中时期是青少年人生关键期,这一年龄段的青少年感知到的来自学校的影响最为强烈。而社会因素的影响呈现了从 13~15 岁到 22~25 岁逐步增强,但在社会因素($P > 0.05$)方面各年龄段对影响的感知并没有形成显著性差异。

在对于锻炼习惯的得分情况上可以看出,青少年

在 13~15 岁年龄段的锻炼习惯形成程度较好,随着年龄的增长,15~17 岁的高中时期锻炼习惯形成程度下降,而在 17~22 岁的大学低年级期间锻炼习惯情况最差,随着年龄的增长可能是由于个人体育锻炼需求的不断升高,锻炼习惯形成程度有所提高。然而值得关注的是,青少年在低龄时期所形成的锻炼习惯,在年龄不断增加的情况下表现出了消退的趋势,这也说明了早期养成锻炼习惯的重要性和迫切性。

如表 8 所示,对于各影响因素进行方差分析可见,不同年龄段青少年在影响因素方面也有 15 条目存在显著性差异。在个人因素方面,多数的 13~15 岁青少年在体育锻炼的主动性、享受乐趣、舒缓压力、结交朋友、个人健康意识等方面均有较高分数,在 16~18

岁阶段略微下降,可能是在家庭因素、学校因素等影响下锻炼意愿下降,而后随着学业压力的减轻和其他社会、家庭因素的影响,呈现了倾向于积极参与锻炼、在锻炼中体验乐趣等的个人影响因素水平的上升。在家庭因素方面,可以明显的看出,锻炼习惯的形成程度和家庭的影响与不同年龄段的发展吻合,年龄越小受到家庭因素的影响越重要,而随着年龄的不断增长,家庭对青少年锻炼习惯的影响呈下降趋势。在学校因素方面,仅有学业压力和同伴参与体育锻炼的影响在不同年龄段之间存在显著性差异,而在两个因素方面的趋势上可以看出,学业压力随着年龄的增长逐步减轻。同伴的影响在不同年龄段中体现在13~15岁和22~25岁较为依赖同伴的陪伴,说明在青少年在低龄阶段和即将融入社会的阶段,更为需要同伴的陪伴以促进锻炼习惯的形成。在社会因素方面,青少年随着年龄的增长对社会方面的影响因素越发依赖,提示社会应根据青少年年龄的增长给予更多关注和引导。

表8 不同年龄段影响因素差异各题项方差分析

题项	平方和	均方	F	显著性
体育活动主动性	32.569	8.142	7.796	0.000 ¹⁾
享受乐趣、舒解压力	22.831	5.708	5.787	0.000 ¹⁾
结交朋友、拓展社交	29.428	7.357	7.090	0.000 ¹⁾
个人健身意识	9.985	2.496	2.495	0.041 ²⁾
实现目标的满意感	22.450	5.613	5.890	0.000 ¹⁾
积极的自我评价	14.218	3.555	4.172	0.002 ²⁾
体育运动乐趣	20.830	5.207	5.838	0.000 ¹⁾
亲人的交流与支持	16.311	4.078	3.679	0.006 ²⁾
父母受教育程度	9.082	2.271	2.344	0.050 ³⁾
父母对子女时间的管理	7.479	1.870	2.006	0.009 ²⁾
同伴们参与体育锻炼	9.944	2.486	2.543	0.038 ³⁾
学业压力	1.781	0.445	0.531	0.007 ²⁾
政府大型体育活动	4.763	1.191	1.347	0.025 ³⁾
城市运动设施易得性	5.022	1.255	1.504	0.020 ³⁾
政府对运动的推广	2.995	0.749	0.829	0.049 ³⁾

1)P<0.001, 2)P<0.01, 3)P<0.05

3 讨论

3.1 影响因素结构模型

IPAQ中影响锻炼习惯养成的因素大多是关注个人层面的条目,不能完全体现影响锻炼习惯形成的因素。而社会生态系统理论是一种用于理解不同层、多个因素对锻炼行为影响的理论模型^{17、18)}。为此,本研究运用AHP构建理论模型,该方法假设影响青少年体育锻炼习惯养成(目标层)的因素分为个人、家庭、学校与社会4个模块(准则层),各个模块的影响因素互相独立,即指标层的每个影响因素只属于某一个模块,各个模块均不包含共同影响因素。

锻炼习惯的形成过程受到诸多因素的影响,本研究依据相关理论认为个人层面(近端)是影响青少年体育锻炼习惯养成的首要因素。在锻炼习惯形成过程的初期阶段,即锻炼意识或意图的产生之前,青少年必然受到家庭、学校、社会环境(远端)的影响,依据计划行为理论,这个阶段的青少年会受到自主动机、主观规范、态度和知觉行为控制的影响,从而形成参加体育活动的意图。在意图产生后,内隐态度和内隐动机会对体育锻炼行为产生促进作用¹⁹⁻²⁰⁾。只有在锻炼者形成内部动机后,家庭、学校和社会环境才能进一步促进青少年形成良好的体育锻炼习惯。因此,专家对理论模型中个人层面的条目赋予了很高的权值(0.435),表明专家普遍认为个人层面是影响青少年体育锻炼习惯养成的首要因素。这也与多数研究结果一致,认为社会生态模型中个人层面提供了最大贡献²¹⁻²³⁾。对于观测条目,专家普遍认为参与体育活动的主动性、乐趣和满足感是权值较高的选项,这表明在锻炼行为理论模型中个人的参与和主动投入是形成锻炼习惯的源头。运动成就感可以使人产生发自内心的愉悦和成功的心理倾向,这都源于个人的体育参与动力⁸⁾。因此需要多开展体育健康教育,培养学生的体育锻炼意识、兴趣和自律性⁹⁾。

在学校层面上,体育教师专业素质、教师的教学理念和教学方式是影响青少年体育锻炼的重要因素,而学校体育场地设施是学生体育锻炼的物质保障,越靠近城区中心的学校,其管理越严格,体育设施条件也越好,越能够推动中学生参与体育锻炼⁹⁾。学校是学生学习期间的主要活动场所,故学校体育场地、体育教师、同伴等也是影响体育锻炼习惯养成的重要因素。而在本研究中未发现学校的体育社团和相关课程是影响青少年体育锻炼习惯养成的重要因素,这也为学校体育教学改革、体育社团与课外体育活动等体育课程的补充形式进一步发展提出新的挑战。

在家庭层面上,家庭的体育氛围和生活方式可以促进子女的体育行为,家庭的经济地位提升可以改善家庭锻炼环境,家长锻炼意识的增强可以影响子女的体育行为⁸⁾。父母的受教育水平和家庭经济背景都积极而显著地影响中学生的体育锻炼参与,这两者既可以通过交互,又可以单独地影响子女的体育行为⁹⁾。青少年体育锻炼行为往往与家庭的体育氛围联系密切,家长的体育思想、对体育的态度、意识和行为习惯都对子女产生潜移默化的影响。家长缺乏体育锻炼的意识和习惯是影响子女参与体育活动的重要因素⁸⁾。研究表明随着父母每周锻炼次数的增加(3次及以上),父母锻炼行为对青少年身体活动的影响程度增加²⁴⁾。本研究

发现父母的体育知识和运动习惯、家庭锻炼气氛、家庭经济条件和父母是否喜欢体育锻炼是影响青少年体育锻炼习惯养成的重要因素。

在指标权重确定方面, AHP 作为一种主观赋值法, 难以克服主观赋值的弊端^[6]。在模型验证中可以测得青少年对于社会环境的影响的敏感性比想象的要高, 而且在专家的 AHP 赋权中也认为社会因素应该对青少年的锻炼习惯养成有重要的影响, 在后面的调研模型验证中锻炼习惯的社会因素的模型系数也偏高。为了验证本研究建构的青少年体育锻炼习惯影响因素理论模型, 运用《问卷》和《量表》对青少年进行调研与分析, 结果显示个人、家庭、学校、社会的影响因素模型各因素(25 条目)均对锻炼习惯的养成产生重要影响。其中学校因素高于其他影响因素, 考虑到青少年的成长环境, 他们更重视学校体育教育对其锻炼习惯养成的影响。在最终构建的结构模型中, 体育信息获得途径、政府是否有大型体育活动、城市运动设施是否易得、政府对运动的推广程度等对青少年体育锻炼习惯的形成意义比较重要。个人因素中, 体育活动的意识、在体育锻炼中获得满意感以及在体育活动中实现乐趣, 一直以来都是青少年体育锻炼习惯养成自评系数高相关的条目。家庭因素中父母是否喜欢体育活动、父母是否经常一起参加体育活动、父母教育程度等也对青少年锻炼习惯的养成有一定程度的作用。学校方面, 学校活动场地、参加体育活动的同伴、体育老师指导水平等因素均会对青少年体育锻炼习惯养成产生影响。

3.2 影响因素性别和年龄差异

本研究分析后发现, 男、女生在锻炼习惯和各影响因素中的 25 条目中存在显著性差异。付道领^[25]在研究中提出, 家庭对青少年锻炼行为的干预, 应充分考虑性别的差异。虽然目前在现代教育中提倡男女平等, 在体育领域中, 性别偏见、性别差异的刻板思想仍然存在。社会中有意的建构和维持了一种社会性别的秩序, 更加固化了人们传统的性别刻板印象^[26]。这种文化现象会将女性形象归结于“文静、顺从、被动”, 可能导致了女性审美的偏颇而使其对锻炼行为产生了误解。因此, 这种锻炼习惯和影响因素的性别的差异在生活的各个方面均体现出来。笔者推测这是由于男、女生在对于体育锻炼的个性特质上存在的差异造成的。锻炼承诺对锻炼习惯的影响受到性别变量的调节, 男生锻炼承诺比女生更强^[27]。

本研究通过对不同年龄段的分析发现, 存在显著性差异的影响主要表现在个人因素、家庭因素和学校因素中。付道领^[25]的研究中也发现了不同年龄阶段的

青少年锻炼习惯影响因素的不同。2015 年的一项荟萃分析中提出, 在儿童发展的早期, 以家庭为基础的相互活动干预是重要的^[28]。学校是青少年的主要活动场所, 老师、同学等是青少年的主要人际交往对象, 因此, 学校因素也在青少年的成长过程中占据重要的地位。这也验证了本文发现的, 在 13~15 岁青少年的阶段, 家庭的影响对青少年的锻炼行为的影响是重要的, 而且年龄越小, 这种影响越明显。随着孩子年龄的增长, 青少年逐步社会化, 变得更加独立, 社会因素的重要性也逐渐呈现升高的趋势。本研究发现, 青少年在低龄时期所形成的锻炼习惯, 在年龄不断增长的情况下表现出了消退的趋势。这也与早期研究的结果一致, 认为个体一旦进入青春期, 促进健康的锻炼习惯就会逐渐消失^[29]。因此, 应当在个体生命的早期, 特别是儿童青少年时期就养成良好的锻炼习惯。

3.3 建议

1) 本研究中发现, 年龄越小对个人、家庭的影响越依赖, 学校因素的影响随着年龄的增长逐步下降, 社会因素方面的影响随着年龄的增长而增加。因而建议关注青少年早期锻炼习惯的培养, 并关注青少年在高中和大学低年级出现的锻炼习惯消退现象。通过影响因素线索供给, 保持和巩固青少年的锻炼习惯。

2) 在模型验证中发现, 各层级影响因素之间的关系复杂, 存在多种交互影响, 这也说明锻炼习惯影响因素的多样性和影响程度的复杂性。这提示在实践中应更多关注影响因素的多样性和复杂性。

3) 目标系统是体育锻炼行为开始的诱导因素, 也是体育参与的起点, 而后再有了父母的体育意识、同伴的陪伴、老师的指导之后, 青少年的参与体育锻炼的观念才会得到诱导。因此, 应当注重青少年锻炼意识的培养。

4) 随着社会的发展和科学技术的不断进步, 传统的青少年体育生活方式发生了逐步的改变, 目前青少年的锻炼习惯养成途径已从过去单一较固定的途径转变为多方位、多元化、个性化的方式。建议在今后的锻炼习惯干预中建立家庭、学校、社区一体化的网络体系进一步全方位影响青少年锻炼习惯的养成。在青少年的不同生活场域、不同年龄阶段的体育教育的全方位渗透, 使得家庭、学校和社会因素相互促进, 相得益彰。

参考文献:

- [1] 王坤, 季浏. 青少年体育锻炼习惯的概念模型建构[J]. 体育学刊, 2013, 20(5): 93-96.
- [2] 司琦. 身体活动的行为科学理论综述[J]. 体育科学, 2007, 27(9): 72-80.

- [3] 许昭,毛志雄. 身体活动熟虑-冲动双系统模型的构建与检验[J]. 体育科学, 2015, 35(8): 16-23.
- [4] 朱为模. 从进化论、社会-生态学角度谈环境、步行与健康[J]. 体育科研, 2009, 30(5): 12-16.
- [5] 郭强,汪晓赞,蒋健保. 我国儿童青少年身体活动与久坐行为模式特征的研究[J]. 体育科学, 2017, 37(7): 17-21.
- [6] 韩慧,郑家鲲. 西方国家青少年体力活动相关研究述评——基于社会生态学视角的分析[J]. 体育科学, 2016, 36(5): 62-70.
- [7] 张展嘉,王正珍,于洪军,等. 第65届美国运动医学会年会关于身体活动促进的研究热点与进展综述[J]. 北京体育大学学报, 2018, 41(8): 72-76.
- [8] 苏晓红,李炳光,田英. 基于社会生态模型的青少年体育锻炼行为相关因素分析[J]. 沈阳体育学院学报, 2017, 36(4): 70-76.
- [9] 胡鹏辉,余富强. 中学生体育锻炼影响因素研究——基于CEPS(2014—2015)数据的多层模型[J]. 体育科学, 2019, 39(1): 76-84.
- [10] 胡月英,唐炎,陈佩杰,等. 儿童青少年体育健身评估指标体系构建研究[J]. 中国体育科技, 2019, 55(2): 29-36.
- [11] 范卉颖,唐炎,张加林,等. 我国青少年运动意愿及影响因素研究[J]. 中国体育科技, 2019, 55(6): 35-45.
- [12] VAN HOLLE V, DE BOURDEAUDHUIJ I, DEFORCHE B, et al. Assessment of physical activity in older Belgian adults: Validity and reliability of an adapted interview version of the long International Physical Activity Questionnaire (IPAQ-L)[J]. BMC Public Health, 2015, 15: 433.
- [13] IPAQ group. International physical activity questionnaire[EB/OL]. [2019-11-20]. <http://www.ipaq.ki.se/downloads.html>.
- [14] VERPLANKKEN B, ORBELL S. Reflections on past behavior: A self-report index of habit strength[J]. Journal of Applied Social Psychology, 2003, 33(6): 1313-1330.
- [15] REBAR A L, GARDNER B, RHODES R E, et al. The measurement of habit[M]//VERPLANKEN B. The psychology of habit: Theory, mechanisms, change, and contexts. Springer, 2018: 31-49.
- [16] 吴焯宇. 青年年龄界定研究[J]. 中国青年研究, 2002(3): 36-39.
- [17] 吴明隆. 结构方程模型——AMOS的操作与应用[M]. 重庆: 重庆大学出版社, 2010.
- [18] SALLIS J F, OWEN N. Ecological models of health behavior[M]//GLANZ K, RIMER B K, VISWANATH K. Health behavior and health education: Theory, research and practice. John Wiley & Sons, 2015: 43-64.
- [19] 李京诚. 合理行为、计划行为与社会认知理论预测身体锻炼行为的比较研究[J]. 天津体育学院学报, 1999, 14(2): 35-37.
- [20] HAGGER M S, CHATZISARANTIS N L D. An integrated behavior change model for physical activity[J]. Exercise & Sport Sciences Reviews, 2014, 42(2): 62-69.
- [21] GILES-CORTI B, DONOVAN R J. The relative influence of individual, social and physical environment determinants of physical activity[J]. Social Science & Medicine, 2002, 54: 1793-1812.
- [22] MCNEILL L H, WYRWICH K W, BROWNSON R C, et al. Individual, social environmental, and physical environmental influences on physical activity among black and white adults: A structural equation analysis[J]. Annals of Behavioral Medicine, 2006, 31: 36-44.
- [23] SALLIS J F, SAELENS B E, FRANK L, et al. Relative contributions of psychological, social, and environmental variables to explanation of physical activity[J]. Annals of Behavioral Medicine, 2005, 29: S204.
- [24] 胡月英,唐炎,张加林,等. 父母因素对青少年中到大强度身体活动的影响研究[J]. 中国体育科技, 2017, 53(3): 14-21.
- [25] 付道领. 初中生体育锻炼行为的影响因素及作用机制研究[D]. 重庆: 西南大学, 2012.
- [26] GEORGE C, HARTLEY A, PARIS J. The representation of female athletes in textual and visual media[J]. Corporate Communications: An International Journal, 2001, 6(2): 94-101.
- [27] 董宝林,毛丽娟. 锻炼投入、锻炼承诺、主观体验对大学生锻炼习惯的影响: 一个混合模型[J]. 天津体育学院学报, 2018, 33(6): 492-499.
- [28] YAO C A, RHODES R E. Parental correlates in child and adolescent physical activity: A meta-analysis[J]. International Journal of Behavioral Nutrition and Physical Activity, 2015, 12: 10.
- [29] AARTS H, PAULUSSEN T, SCHAALMA H. Physical exercise habit: On the conceptualization and formation of habitual health behaviours[J]. Health Education Research, 1997, 12: 363-374.